



Ceiling microwave presence detector
Deckenmontierter
Mikrowellenanwesenheitsdetektor
Detector de presencia de techo por microondas
Detector de presença de microondas de teto
Détecteur de présence de plafond à micro-ondes
Rilevatore di presenza a microonde da soffitto



EN This device should be installed by a qualified electrician in accordance with the latest edition of the IEE wiring regulations.

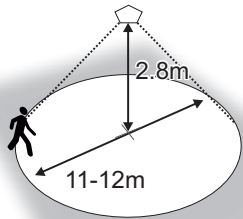
DE Dieses Gerät ist ausschließlich von qualifizierten Elektrofachkräften zu installieren.

ES Este dispositivo solo debe ser instalado por un electricista debidamente cualificado.

PT Somente um eletricitista qualificado deve instalar este dispositivo.

FR Seul un électricien qualifié peut installer ce dispositif.

IT Il dispositivo deve essere installato da un elettricista qualificato.

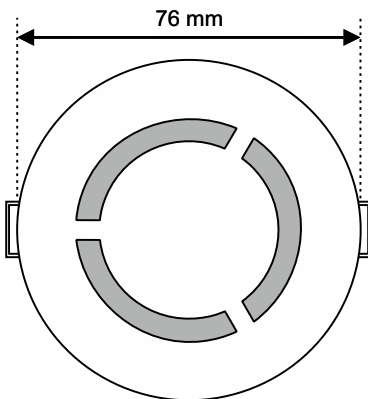


EN This device is designed to be ceiling-mounted.

- Do not site the unit where direct sunlight might enter the sensor.
- Do not site the sensor within 1m of any lighting, forced air heating or ventilation.
- Do not fix the sensor to an unstable or vibrating surface.
- Avoid metallic objects directly in front of the sensor head.
- If the range is compromised by the ceiling construction or material, add the supplied 20mm spacer ring.

DE Dieses Gerät ist auf die Montage an einer Decke ausgelegt.

- Einheit so anbringen, dass der Sensor vor direkter Sonneneinstrahlung geschützt ist.
- Sensor mit Mindestabstand von 1m zu Lichtquellen, Luftheizung oder Ventilation anbringen.
- Sensor nicht an einer instabilen oder vibrierenden Oberfläche montieren.
- Platzierung metallischer Gegenstände direkt vor dem Sensorkopf vermeiden.
- Sollte der Funktionsbereich durch die Konstruktion oder das Material der Decke beeinträchtigt werden, 20 mm Distanzscheibe hinzufügen.

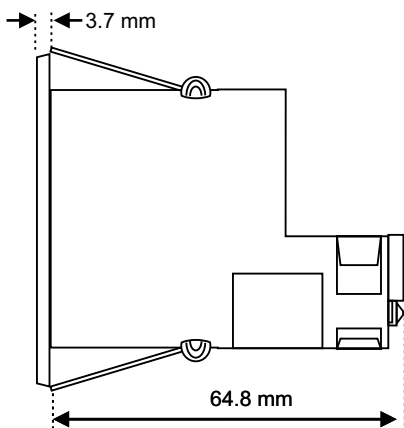


ES Este dispositivo está diseñado para montarse en el techo.

- Evite que la luz del sol incida directamente sobre el sensor.
- No coloque el sensor a menos de 1 m de luces, salidas de calefacción por aire forzado o ventilación.
- No fije el sensor a superficies que vibren o no sean estables.
- No coloque objetos metálicos frente al cabezal del sensor.
- Si no alcanza el intervalo deseado debido al material o a la construcción del techo, añada el aro separador de 20 mm incluido.

PT Este dispositivo foi concebido para ser montado no teto.

- Não instale a unidade num local onde a luz solar direta possa incidir no sensor.
- Não coloque o sensor a menos de 1m de qualquer iluminação, aquecimento ou ventilação de ar forçado.
- Não fixe o sensor em uma superfície instável ou sujeito a vibrações.
- Evite objetos metálicos diretamente na frente da cabeça do sensor.
- Se o intervalo ficar comprometido com a construção ou material do teto, adicione o anel de espaçador de 20 milímetros fornecido.



FR Ce dispositif est conçu pour un montage au plafond.

- Ne pas placer l'unité dans une position où la lumière directe du soleil pourrait pénétrer dans le capteur.
- Ne pas placer le capteur à moins d'un mètre de tout dispositif d'éclairage, de chauffage ou de ventilation à air forcé.
- Ne pas fixer le capteur sur une surface instable ou vibrante.
- Éviter de placer des objets métalliques directement devant la tête du capteur.
- Si la plage est compromise par la fabrication ou le matériau de construction, ajouter la bague entretoise de 20 mm fournie.

IT Il dispositivo è adatto al montaggio a soffitto.

- Non collocare l'unità in una posizione in cui la luce diretta del sole possa entrare nel sensore.
- Non posizionare il sensore a meno di un metro da un qualsiasi tipo di illuminazione, sistema di riscaldamento o ventilazione.
- Non installare il sensore su superfici instabili o soggette a vibrazioni.
- Rimuovere gli oggetti metallici rivolti verso testa del sensore.
- Se il campo viene disturbato dalla struttura o dai materiali del soffitto, aggiungere l'anello distanziatore da 20 mm.

INSTALLATION | INSTALACIÓN | INSTALLAZIONE | INSTALAÇÃO



EN Be careful bending springs when mounting unit.

PT Tenha cuidado para não dobrar as molas ao montar a unidade.

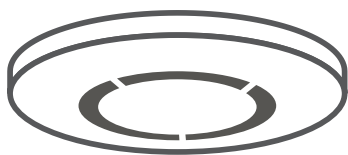
DE Vorsicht beim Biegen von Federn bei der Montage der Einheit.

FR Faire attention à la compression des ressorts lors du montage de l'unité.

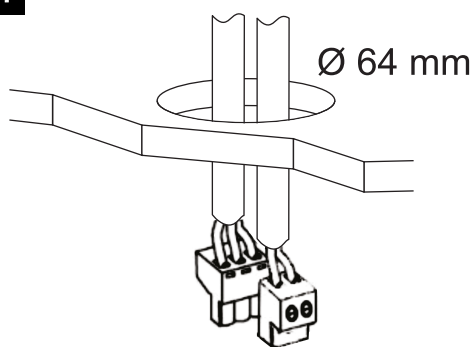
ES Doble los muelles con cuidado al montar la unidad.

IT Piegare le molle con cautela durante il montaggio dell'unità.

Flush fixing | Fixation encastrée |
Einbau Montage | Montaggio a filo |
Montaje a ras | Montagem encastrada



1



EN Drill a 64mm diameter hole in ceiling and feed cables through.

DE Öffnung mit Durchmesser von 64 mm in die Decke bohren und vorhandene Kabel hindurchführen.

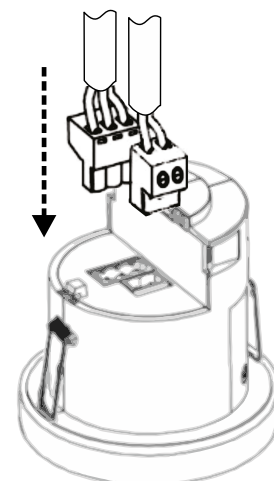
ES Taladre un orificio de 64 mm de diámetro en el techo y pase por él los cables.

PT Faça um furo de 64 mm de diâmetro no teto e passe por ele os fios do circuito.

FR Percer un trou de 64 mm de diamètre dans le plafond et faire passer le câblage existant par ce dernier.

IT Praticare un foro di 64 mm di diametro nel soffitto e far passare il cablaggio esistente.

2



EN Push the wiring plug into socket on the top of detector.

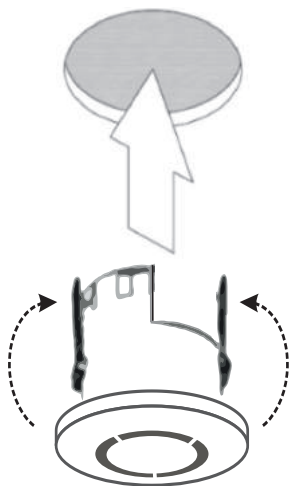
DE Leitungsstecker in die Steckbuchse an der Oberseite des Detektors einstecken.

ES Inserte los bornes de conexión en la toma de la parte superior del detector.

PT Encaixe a ficha do cabo na parte superior do detector.

FR Pousser la fiche de raccordement dans la prise située sur le dessus du détecteur.

IT Inserire il cavo nella presa sulla parte superiore del rilevatore.

3

EN Bend the springs up and push detector through hole in ceiling. When fully inserted the springs snap back to hold the device in place.

ES Doble los muelles hacia arriba e introduzca el detector por el orificio del techo. Cuando esté totalmente introducido, los muelles saltan para mantener el dispositivo en su lugar.

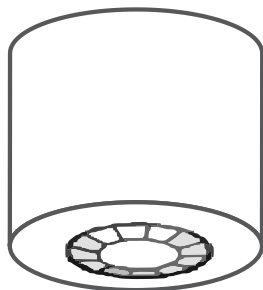
FR Replier les ressorts vers le haut et pousser le détecteur à travers le trou dans le plafond. Quand les ressorts sont complètement insérés, ils se remettent dans leur position initiale pour maintenir le dispositif en place.

DE Federn nach oben biegen und Detektor durch die Öffnung in der Decke schieben. Sobald der Detektor vollständig eingeschoben ist, schnappen die Federn zurück und halten das Gerät fest an Ort und Stelle.

PT Dobre as molas para cima e empurre o detector através do furo no teto. Ao serem totalmente inseridas as molas saltam de volta para manter o dispositivo no lugar.

IT Piegare le molle verso l'alto e inserire il rilevatore nel foro sul soffitto. Una volta inserito, le molle si riassettano fissando il dispositivo in posizione.

Surface fixing | Oberflächenmontage |
Ajuste de superficie | Montagem
aparente | Fixation apparente |
Montaggio superficiale

**1**

EN Drill a 30mm diameter hole in the ceiling. Feed the existing circuit wiring through and attach the surface mounting box (part code SwitchLite KIT MSF SLDM ADJ, sold separately) to the ceiling.

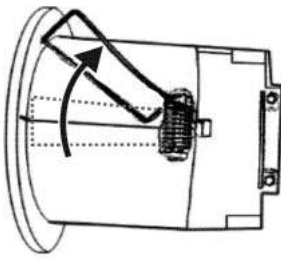
DE Bohren Sie ein Loch mit dem Durchmesser von 30 mm in die Decke. Führen Sie die bestehenden Kabel hindurch und bringen Sie die Dose zur Oberflächenmontage (Art.-Nr. SwitchLite KIT MSF SLDM ADJ, separat erhältlich) an der Decke an.

ES Taladre un orificio de 30 mm de diámetro en el techo. Pase por él los cables del circuito y coloque la caja de montaje (código de pieza SwitchLite KIT MSF SLDM ADJ; se vende por separado) en el techo.

PT Faça um furo de 30 milímetros de diâmetro no teto. Passe os fios do circuito através dele e fixe a caixa de montagem na superfície SwitchLite KIT MSF SLDM ADJ. (Vendida separadamente) no teto.

FR Percer un trou de 30 mm de diamètre dans le plafond. Faire passer le circuit de câblage existant à travers et fixer le boîtier de montage en surface (code pièce SwitchLite KIT MSF SLDM ADJ, vendu séparément) au plafond.

IT Praticare un foro di 30 mm di diametro sul soffitto. Far passare il cablaggio esistente e fissare la scatola di montaggio superficiale (codice SwitchLite KIT MSF SLDM ADJ, venduta separatamente) al soffitto.

2

EN Remove or bend both springs so that they do not stick out over the sensor head bezel.

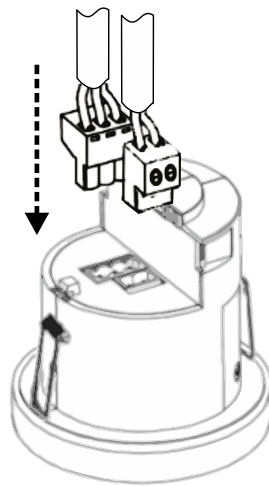
DE Beide Federn biegen oder entfernen, sodass sie nicht über den Rahmen des Sensorkopfs ragen.

ES Retire o doble ambos muelles para que no sobresalgan del cabezal del sensor.

PT Remova ou dobre ambas as molas para que não fiquem fora sobre o painel da cabeça do sensor.

FR Enlever ou plier les deux ressorts de sorte qu'ils ne ressortent pas sur la lunette de la tête du capteur.

IT Rimuove o piegare entrambe le molle per fare in modo che non fuoriescano dalla ghiera della testa del sensore.

3

EN Push the wiring plug into socket on the top of detector.

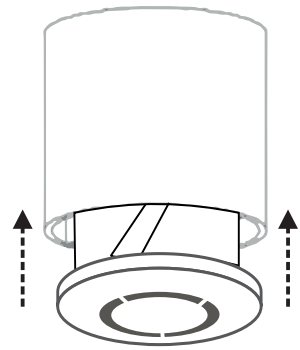
DE Leitungsstecker in die Steckbuchse an der Oberseite des Detektors einstecken.

ES Inserte los bornes de conexión en la toma de la parte superior del detector.

PT Encaixe a ficha do cabo na parte superior do detector.

FR Pousser la fiche de raccordement dans la prise située sur le dessus du détecteur.

IT Inserire il cavo nella presa sulla parte superiore del rilevatore.

4

EN Push the detector into the surface mounting box.

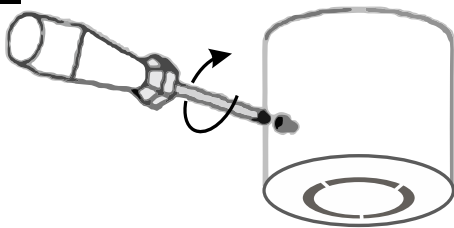
DE Detektor in die Oberflächenmontagehalterung schieben.

ES Introduzca el detector en la caja de montaje.

PT Empurre o detector na caixa de montagem da superfície.

FR Pousser le détecteur dans le boîtier de montage en surface.

IT Inserire il rilevatore nella scatola di montaggio superficiale.

5

EN Tighten screw on the outside of the mounting box to secure the detector.

ES Apriete el tornillo de la parte superior de la caja de montaje para fijar el detector.

FR Serrer la vis à l'extérieur du boîtier de montage pour fixer le détecteur.

DE Zur Sicherung des Detektors Schrauben an der Außenseite der Montagedose anziehen.

PT Aperte o parafuso do lado de fora da caixa de montagem para fixar o detector.

IT Per fissare il rilevatore, serrare la vite nella parte esterna della scatola di montaggio.

EN If the detector is switching fluorescent lamps, there might be a requirement to have the lamps on at maximum output for a period of time to guarantee lamp life (refer to the manufacturer's information for details).

You can use the handsets to program a time during which the lamps are not allowed to deviate from maximum output. The detector counts the time, and remembers how long has elapsed in the event of a power failure. (When the lamps are changed, the burn-in time should be set again.)

To cancel the burn-in function, select a time of 0.

Refer to the "Controlling with handset" section for instructions on doing this with the SwitchLite CC handset. Refer to the separate SwitchLite IR documentation for instructions on doing this with the SwitchLite IR handset.

PT Se o detector estiver alternando lâmpadas fluorescentes, poderá se feito um ajuste para que as lâmpadas tenham rendimento máximo por um período de tempo de modo a garantir sua vida útil (consulte o Manual de Informações do fabricante para obter detalhes).

É possível usar os dispositivos para programar um período durante o qual não se permite que as lâmpadas desviem do rendimento máximo. O detector mede o tempo e se recorda de quanto tempo se passou em caso de falta de energia. (Ao se trocar as lâmpadas, o tempo de ajuste deverá ser novamente definido).

Para cancelar a função ajuste, selecione um tempo "0".

Consulte a Seção "Programação" para instruções sobre como realizá-lo com o dispositivo SwitchLite CC. Consulte a documentação "SwitchLite IR" em separado para instruções sobre como fazer isso com o dispositivo SwitchLite IR

DE Falls der Melder Neonleuchten schaltet, kann es erforderlich sein, diese Leuchten über einen gewissen Zeitraum mit maximaler Leistung anzulassen, um die Betriebsdauer der Leuchte sicherzustellen (siehe Herstellerinformationen für mehr Details).

Mit Hilfe der Handsets können Sie eine Zeit einstellen, während der die Leuchten nicht von der Maximalleistung abweichen dürfen. Der Melder zählt die Zeit und speichert im Fall einer Störung ab, wieviel Zeit verstrichen ist. (Bei einem Lampenwechsel sollte die Einbrenndauer erneut eingestellt werden.)

Zum Abbrechen der Einbrennfunktion Dauer von 0 einstellen.

Siehe Abschnitt "Programmierung" für Anweisungen hierfür mit dem Handset SwitchLite CC. Siehe separate SwitchLite IR Dokumentation für Anweisungen hierfür mit dem Handset SwitchLite IR.

FR Si le détecteur sert à commuter des lampes fluorescentes, il peut être nécessaire de les régler sur une valeur de sortie maximale pendant une période prédéfinie afin de garantir leur durée de vie (consultez la documentation du fabricant pour obtenir de plus amples informations).

Vous pouvez utiliser les combinés pour programmer une période pendant laquelle les lampes ne sont pas autorisées à dévier d'une valeur de sortie maximale. Le détecteur mesure le temps, et mémorise la durée écoulée en cas de coupure de courant. (Lorsque les lampes sont remplacées, la durée de rodage doit être redéfinie.)

Pour annuler la fonction de rodage, sélectionnez une durée de 0.

Consultez la section « Programmation avec des boutons poussoirs » pour obtenir des des instructions afin d'effectuer cette démarche avec le combiné SwitchLite CC. Consultez le document séparé SwitchLite IR pour obtenir des informations afin d'effectuer cette démarche avec le combiné SwitchLite IR.

ES Si el detector enciende y apaga lámparas fluorescentes, puede que sea necesario mantener las lámparas a máxima potencia durante un cierto periodo de tiempo para alargar su vida útil (consulte la información del fabricante para obtener más detalles).

Puede utilizar los mandos para programar un periodo durante el cual las lámparas no puedan desviarse de la potencia máxima. El detector cuenta el tiempo transcurrido y lo recuerda en caso de que se produzca un corte de suministro. (Cuando se cambien las lámparas, deberá establecerse de nuevo el tiempo de «burn-in»).

Para cancelar la función de «burn-in», seleccione 0 como periodo de tiempo.

Consulte la sección "Programación" para obtener instrucciones sobre cómo hacerlo con el mando SwitchLite CC. Consulte la documentación SwitchLite IR independiente para obtener instrucciones sobre cómo hacerlo con el mando SwitchLite IR.

IT Se il rilevatore sta eseguendo la commutazione delle lampade fluorescenti, potrebbe essere necessario utilizzare un'uscita massima per le lampade per un certo periodo di tempo allo scopo di garantirne la durata (consultare le informazioni del produttore per ulteriori dettagli).

È possibile utilizzare telecomandi per programmare il periodo di tempo in cui le lampade non potranno deviare dall'uscita massima. Il rilevatore esegue il conteggio del tempo e ricorda la durata del tempo trascorso in caso di interruzione dell'alimentazione. (In caso di sostituzione delle lampade, reimpostare il tempo di test iniziale).

Per annullare la funzione di test iniziale, selezionare una durata pari a 0.

Consultare la sezione "Programmazione" per ottenere istruzioni sull'esecuzione di quest'operazione con il telecomando SwitchLite CC. Consultare la documentazione distinta SwitchLite IR per ottenere istruzioni sull'esecuzione di quest'operazione con il telecomando SwitchLite IR.

WIRING| VERKABELUNG| CABLEADO| CHICOTE ELÉTRICO| CÂBLAGE| CABLAGGIO

EN Some products cannot control dimming.

PT Alguns produtos não podem controlar o escurecimento.

DE Einige Produkte können nicht kontrollieren Dimmen.

FR Certains produits ne peuvent pas contrôler la gradation.

ES Algunos productos no pueden controlar el oscurecimiento.

IT Alcuni prodotti non possono controllare oscuramento.

EN All wiring options automatically switch the load off when absence is detected, and automatically adjust any dimming luminaires to maintain a preset illuminance level.

Use the switching channel to control non-dimming luminaires, or to isolate the mains supply to dimming ballasts. Connect multiple luminaires in parallel using the N and L/OUT terminals.

Use the dimming channel to control luminaires fitted with dimming ballasts/transformers. Connect multiple ballasts/transformers in parallel using the DIM- and DIM+ terminals.

Use the SwitchLite IR handset to set the **Detection mode** parameter to either presence or absence detection. Note that switches are optional for presence detection but mandatory for absence detection.

Detection mode	Pres - turns luminaires on automatically with occupancy Abs - if using a 1 position switch = press and release to turn on; if using a 2 position switch = press down and release to turn on
-----------------------	--

For instructions on how to configure detection, channel and switch modes, and set a target illuminance level, see the documentation for the SwitchLite IR handset.

ES Todas las opciones de cableado desactivan automáticamente la carga cuando se detecta ausencia y ajustan automáticamente las luces con atenuación para mantener un nivel de iluminación preestablecido.

Utilice el canal de conmutación para controlar las luces sin atenuación, o para aislar el suministro eléctrico a los balastos de atenuación. Conecte varias luces en paralelo con los terminales N y L/OUT.

Utilice el canal de atenuación para controlar las luces equipadas con transformadores o balastos de atenuación. Conecte varios transformadores o balastos en paralelo con los terminales DIM- y DIM+.

Utilice el mando SwitchLite IR para establecer el parámetro **Detection mode** en detección de presencia o ausencia. Tenga en cuenta que los interruptores son opcionales para la detección de presencia, pero obligatorios para la detección de ausencia.

Detection mode	Pres - enciende las luces automáticamente cuando hay alguien Abs - si se utiliza un interruptor de una posición, púselo y suéltelo para encender; si se utiliza un interruptor de dos posiciones, púselo hacia abajo y suéltelo para encender
-----------------------	--

Si desea obtener instrucciones sobre cómo configurar la detección, los canales y los modos de conmutación, y establecer un nivel de iluminación objetivo, consulte la documentación correspondiente al mando SwitchLite IR.

DE Bei der Erkennung der Abwesenheit schalten alle Verkabelungsoptionen automatisch die Last ab und passen zudem die Einstellung abblendbarer Leuchtmittel an, um einen zuvor eingestellten Lichtpegel zu erhalten.

Zur Steuerung der nicht abblendbaren Leuchtmittel sowie zur Isolierung des Netzanschlusses der Dimm-Vorschaltgeräte ist der Schaltkanal zu verwenden. Mehrere Leuchten über die Anschlüsse N und L/OUT parallel anschließen.

Leuchtmittel mit abblendbaren Vorschaltgeräten/Transformatoren über die Dimmkanäle steuern. Mehrere Vorschaltgeräte/Transformatoren über die Anschlüsse DIM- und DIM+ parallel anschließen.

Handset SwitchLite IR verwenden, um den **Detection mode** Parameter auf Präsenz- bzw. Absenzerkennung einzustellen. Bitte beachten, dass diese Schalter zur Präsenzerkennung optional sind, für die Absenzerkennung sind sie jedoch erforderlich.

Detection mode	Pres - schaltet Leuchtmittel bei Präsenz automatisch ein Abs - bei Verwendung eines 1-Position-Schalters = drücken und loslassen, um anzuschalten; bei Verwendung eines 2-Position-Schalters = drücken und loslassen, um anzuschalten
-----------------------	--

Anweisungen zur Konfiguration der Erkennung und der Kanal- und Schaltmodi sowie zur Einstellung eines Ziel-Lichtpegels sind in der Dokumentation des Handsets SwitchLite IR aufgeführt.

PT Todas as opções de ligação desligam a carga quando é detectada ausência, ajustando automaticamente as luminárias com redução de iluminação para que mantenham um nível de iluminância predefinido.

Use o canal de comutação para controlar as luminárias sem redução de iluminação ou para isolar a alimentação geral dos reatores da redução de iluminação. Ligue múltiplas luminárias em paralelo usando os terminais N e L/OUT.

Utilize o canal de redução de iluminação para controlar luminárias equipadas com reatores/transformadores de redução de iluminação. Conecte vários reatores/transformadores em paralelo usando os terminais DIM- e DIM+.

Use o dispositivo SwitchLite IR para definir o parâmetro **Detection mode** tanto para detecção de presença quanto ausência. Observe que aqueles interruptores são opcionais na detecção de presença, mas obrigatórios na detecção de ausência.

Detection mode	Pres - liga as luminárias automaticamente com a ocupação Abs - se utilizar um interruptor de 1 posição = empurrar e liberar para ligar; se utilizar um interruptor de 2 posições = empurrar para baixo e liberar para ligar
-----------------------	--

Para instruções sobre como configurar os modos de detecção, canal e interruptor e definir o nível-alvo de iluminância do dispositivo SwitchLite IR.

FR Toutes les options de câblage coupent automatiquement la charge en cas de détection d'absence, et ajustent automatiquement les luminaires à gradation pour maintenir un niveau de luminosité prédéfini.

Utilisez le canal de commutation pour contrôler des luminaires sans gradation, ou pour isoler l'alimentation secteur pour des ballasts à gradation. Connectez plusieurs luminaires en parallèle en utilisant les terminaux N et L/OUT.

Utilisez le canal de gradation pour contrôler les luminaires équipés de transformateurs/ ballasts de gradation. Connectez plusieurs transformateurs/ ballasts en parallèle en utilisant les terminaux DIM- et DIM+.

Utilisez le combiné SwitchLite IR pour régler le paramètre **Detection mode** pour la détection de présence ou d'absence. Remarque : les commutateurs sont optionnels pour la détection de présence, mais obligatoires pour la détection d'absence.

Detection mode	<p>Pres - allume automatiquement les luminaires en cas d'occupation</p> <p>Abs - si vous utilisez un commutateur à 1 position = appuyez et relâchez le commutateur pour allumer. Si vous utilisez un commutateur à 2 positions = appuyez vers le bas et relâchez le commutateur pour allumer.</p>
-----------------------	---

Vous trouverez dans la documentation du combiné SwitchLite IR des instructions pour configurer la détection, les modes des commutateurs et des canaux, et régler le niveau de luminosité cible.

IT Tutte le opzioni del cablaggio spengono automaticamente il carico in caso di rilevamento dell'assenza, per poi regolare automaticamente gli apparecchi di illuminazione dotati di regolazione in modo da mantenere il livello di illuminazione preimpostato.

Utilizzare il canale di commutazione per controllare gli apparecchi di illuminazione privi di regolazione o isolare l'alimentazione elettrica della rete in base ai resistori di regolazione. Collegare diversi apparecchi di illuminazione in parallelo utilizzando i morsetti N e L/OUT.

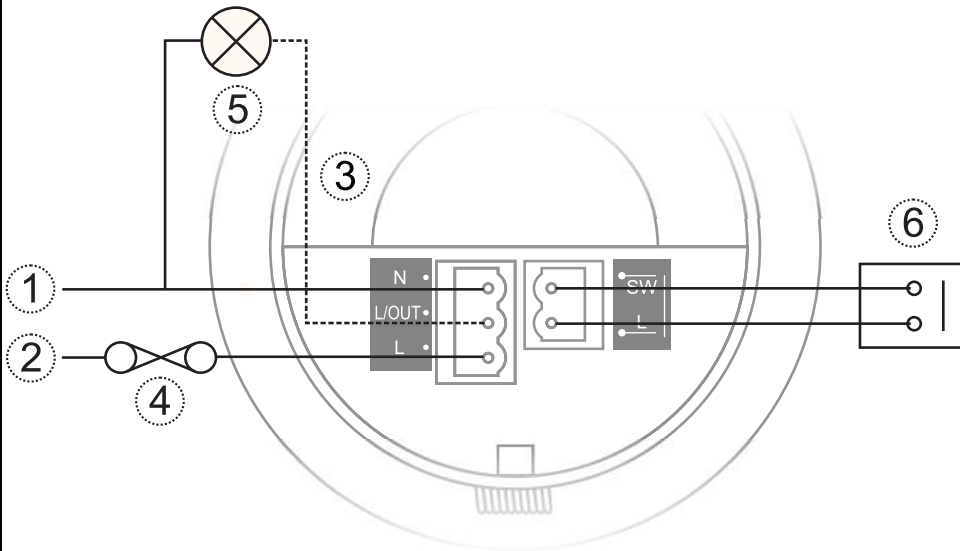
Utilizzare il canale di regolazione per controllare gli apparecchi di illuminazione dotati di trasformatori/resistori di regolazione. Collegare diversi trasformatori/resistori in parallelo utilizzando i morsetti DIM- e DIM+.

Utilizzare il telecomando SwitchLite IR per impostare il parametro **Detection mode** in base al rilevamento della presenza o assenza. Nota: gli interruttori sono opzionali per il rilevamento della presenza, ma obbligatori per il rilevamento dell'assenza.

Detection mode	<p>Pres - Accende automaticamente gli apparecchi di illuminazione in presenza di persone</p> <p>Abs - Se si utilizza un interruttore a 1 posizione, premere e rilasciare per l'accensione. Se si utilizza un interruttore a 2 posizioni, premere verso il basso e rilasciare per l'accensione</p>
-----------------------	---

Per le istruzioni di configurazione delle modalità di rilevamento, canale e interruttore e per impostare un livello di illuminazione di destinazione, consultare la documentazione del telecomando SwitchLite IR.

SWITCHLITE MRE SLDM ADJ



EN Key

1. Neutral
2. Live
3. Switched live
4. 10A circuit protection if required
5. Load
6. Momentary push-to-make switch, 230V

DE Zeichenerklärung

1. Neutral
2. Netzspannungsführend
3. Live-geschaltet
4. 10A Kurzschlussicherung, falls nötig
5. Last
6. Moment-Taster, 230 V

ES Explicación

1. Neutro
2. Live
3. Live conmutado
4. 10A protección de circuito, en caso necesario
5. Carga
6. Interruptor con botón de activación momentáneo, 230 V

PT Legenda

1. Neutro
2. Fase
3. Retorno
4. 10A proteção do circuito, caso necessário
5. Carga
6. Interruptor de pressão momentânea, 230 V

FR Légende

1. Neutre
2. Plus
3. Tension commutée
4. 10A protection du circuit si nécessaire
5. Charge
6. Commutateur poussoir à marche momentané, 230 V

IT Leggenda

1. Neutro
2. Live
3. Commutazione in tempo reale
4. 10A protezione del circuito, se necessario
5. Carico
6. Interruttore temporaneo, 230 V

SENSA MRE DDM ADJ

EN Single channel switching

Use with non-dimming luminaires only.

- 2 position switch together - press switch down and release to turn off; press up and release to turn on
- 1 position switch separate - press and release to turn on and off

ES Interruptor de canal único

Utilícelo únicamente con luces sin atenuación.

- 2 position switch together - pulse el interruptor hacia abajo y suéltelo para apagar, o púlselo hacia arriba y suéltelo para encender
- 1 position switch separate - púlselo y suéltelo para encender y apagar

FR Commutation sur canal unique

Utilisez uniquement avec des luminaires sans gradation.

- 2 position switch together - Appuyez vers le bas sur le commutateur et relâchez pour éteindre. Appuyez vers le haut et relâchez pour allumer.
- 1 position switch separate - Appuyez et relâchez pour éteindre et allumer.

DE Einzelkanal-Schaltung

Gebrauch nur mit nicht abblendbaren Leuchtmitteln.

- 2 position switch together - Schalter zum Ausschalten nach unten drücken bzw. zum Einschalten nach oben drücken und loslassen
- 1 position switch separate - Drücken und loslassen, um ein- und auszuschalten

PT Comutação de canal único

Usar somente com luminárias sem redução de iluminação.

- 2 position switch together - empurre o interruptor para baixo e libere-o para desligar; empurre para cima e libere para ligar
- 1 position switch separate - pressione e libere para ligar e desligar

IT Commutazione a singolo canale

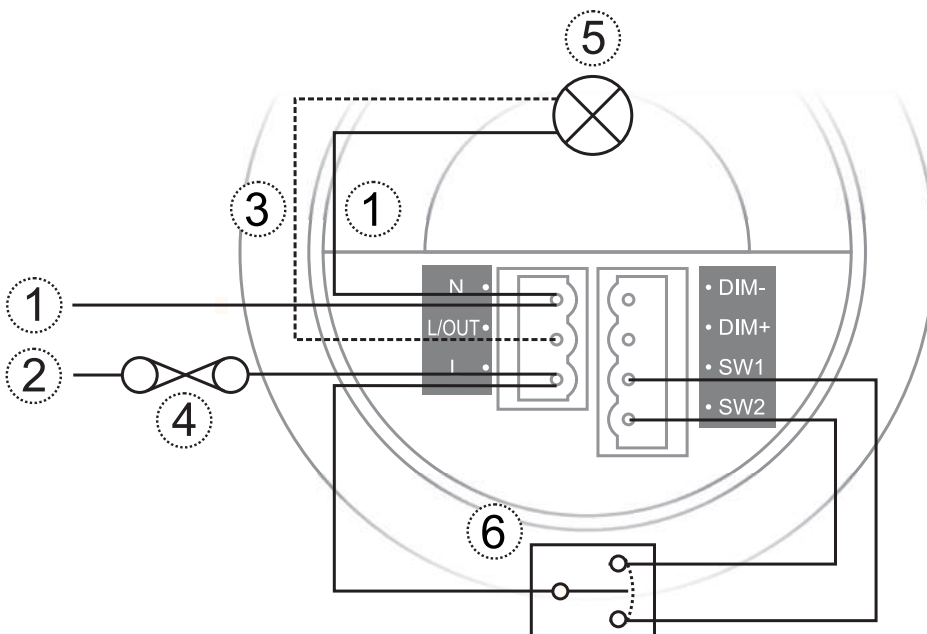
Da utilizzare solo con apparecchi di illuminazione senza regolazione.

- 2 position switch together - Premere l'interruttore verso il basso e rilasciarlo per lo spegnimento o premerlo verso l'alto e rilasciarlo per l'accensione.
- 1 position switch separate - Premere e rilasciare per accendere e spegnere



Channel Mode	Switch only
Switch Mode	2 position switch together / 1 position switch separate

EN Key
1. Neutral
2. Live
3. Switched live
4. 10A circuit protection if required
5. Non-dimming luminaire
6. Centre-biased retractive switch (MK K4900 or similar)



DE Zeichenerklärung
1. Neutral
2. Netzspannungsführend
3. Live-geschaltet
4. 10A Kurzschlusssicherung, falls nötig
5. Nicht abblendbaren Leuchtmittel
6. Außermittiger Druckschalter

ES Explicación
1. Neutro
2. Live
3. Live conmutado
4. 10A protección de circuito, en caso necesario
5. Luces sin atenuación
6. Interruptor retráctil equilibrado en el centro

PT Legenda
1. Neutro
2. Fase
3. Retorno
4. 10A proteção do circuito, caso necessário
5. Luminária sem redução de iluminação
6. Interruptor retrátil de três posições

FR Légende
1. Neutre
2. Plus
3. Tension commutée
4. 10A protection du circuit si nécessaire
5. Luminaires sans gradation
6. Commutateur rétractif décentré

IT Leggenda
1. Neutro
2. Live
3. Commutazione in tempo reale
4. 10A protezione del circuito, se necessario
5. Apparecchio di illuminazione privo di regolazione
6. Interruttore a retrazione centrale

EN Single channel dimming

Use with dimming luminaires only.

Press switch down and release to turn off, or up and release to turn on. Press up and hold to dim up, press down and hold to dim down.

ES Atenuación de canal único

Utilícelo únicamente con luces con atenuación.

Pulse el interruptor hacia abajo y suéltelo para apagar, o púselo hacia arriba y suéltelo para encender. Pulse hacia arriba y mantenga pulsado para reducir la atenuación, o pulse hacia abajo y mantenga pulsado para aumentar la atenuación.

FR Gradation sur canal unique

Utilisez uniquement avec des luminaires à gradation.

Appuyez vers le bas et relâchez le commutateur pour éteindre. Appuyez vers le haut et relâchez pour allumer. Appuyez vers le haut et maintenez pour augmenter la luminosité, ou appuyez vers le bas et maintenez pour réduire la luminosité.

DE Einzelkanal-Abblendung

Gebrauch nur mit abblendbaren Leuchtmitteln.

Schalter zum Ausschalten nach unten drücken bzw. zum Einschalten nach oben drücken und loslassen. Zum Aufblenden nach oben drücken und gedrückt halten, zum Abblenden nach unten drücken und halten.

PT Redução de iluminação de canal único

Use somente com luminárias com redução de iluminação (dimmer).

Empurre o interruptor para baixo e libere-o para desligar ou empurre para cima e libere para ligar. Empurre para cima e segure para aumentar a iluminação e empurre para baixo e segure para reduzir a iluminação.

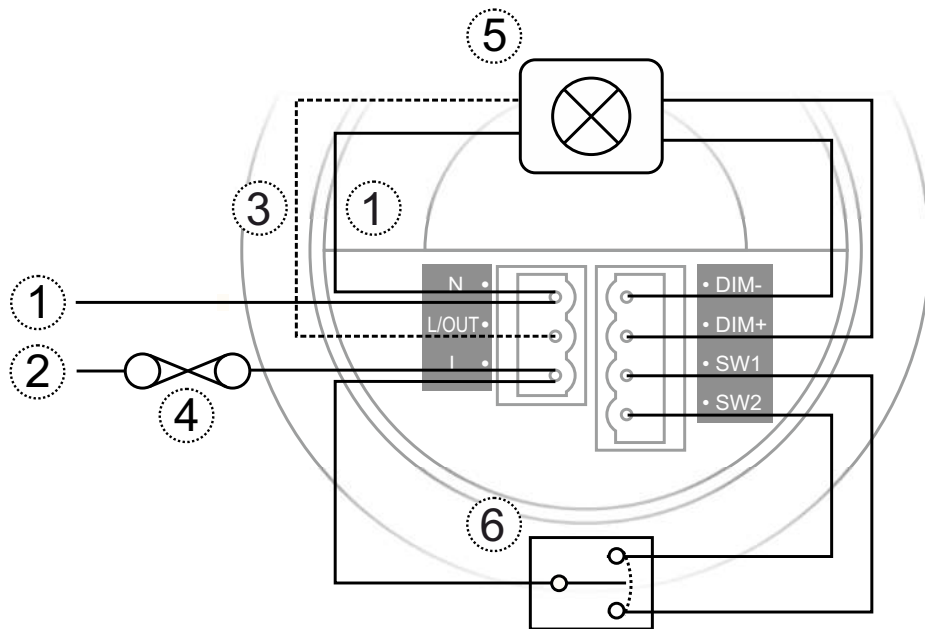
IT Regolazione a singolo canale

Da utilizzare solo con apparecchi di illuminazione con regolazione.

Premere l'interruttore verso il basso e rilasciarlo per lo spegnimento o premerlo verso l'alto e rilasciarlo per l'accensione. Tenere premuto verso l'alto per aumentare la regolazione o tenere premuto verso il basso per diminuire la regolazione.



Channel Mode	Switch and dim together
Switch Mode	2 position switch together



EN Key

1. Neutral
2. Live
3. Switched live
4. 10A circuit protection if required
5. Dimming luminaire (DALI or DSI)
6. Centre-biased retractive switch

DE Zeichenerklärung

1. Neutral
2. Netzspannungsführend
3. Live-geschaltet
4. 10A Kurzschlussicherung, falls nötig
5. Abblendbares Leuchtmittel (DALI oder DSI)
6. Außermittiger Druckschalter

ES Explicación

1. Neutro
2. Live
3. Live conmutado
4. 10A protección de circuito, en caso necesario
5. Luz de atenuación (DALI o DSI)
6. Interruptor retráctil equilibrado en el centro

PT Legenda

1. Neutro
2. Fase
3. Retorno
4. 10A proteção do circuito, caso necessário
5. Luminária com redução de iluminação (DALI ou DSI)
6. Interruptor retrátil de três posições

FR Légende

1. Neutre
2. Plus
3. Tension commutée
4. 10A protection du circuit si nécessaire
5. Luminaire à gradation (DALI ou DSI)
6. Commutateur rétractif décentré

IT Leggenda

1. Neutro
2. Live
3. Commutazione in tempo reale
4. 10A protezione del circuito, se necessario
5. Apparecchio di illuminazione con regolazione (DALI o DSI)
6. Interruttore a retrazione centrale

EN Two channel, single switch

Use with a combination of dimming and non-dimming luminaires.

Press switch down and hold to dim the dimming channel down, up and hold to dim up. Press switch down and release to turn the dimming luminaires off, up and release to turn on. (The non-dimming channel is controlled by the sensor, not a switch.)

ES Interruptor único de dos canales

Utilice una combinación de luces con y sin atenuación.

Pulse el interruptor hacia abajo y manténgalo pulsado para aumentar la atenuación del canal de atenuación, y púlselo hacia arriba y manténgalo pulsado para reducir la atenuación. Pulse el interruptor hacia abajo y suéltelo para apagar las luces de atenuación, o púlselo hacia arriba y suéltelo para encenderlas. (El canal de no atenuación está controlado por el sensor, no mediante un interruptor.)

FR Commutateur unique, deux canaux

Utilisez avec un mélange de luminaires avec et sans gradation.

Appuyez sur le commutateur vers le bas et maintenez-le enfoncé pour réduire la luminosité sur le canal de gradation, appuyez vers le haut et maintenez-le enfoncé pour l'augmenter. Appuyez vers le bas et relâchez pour éteindre les luminaires à gradation, appuyez vers le haut et relâchez pour les allumer. (Le canal sans gradation est contrôlé par le capteur, et non par un commutateur.)

DE Zwei Kanäle, einzelner Schalter

Gebrauch mit einer Kombination aus abblendbaren und nicht abblendbaren Leuchtmitteln.

Schalter nach unten gedrückt halten, um den Abblendkanal abzublenden, und nach oben gedrückt halten, um aufzublenden. Schalter zum Ausschalten der abblendbaren Leuchtmittel nach unten drücken bzw. zum Einschalten nach oben drücken und loslassen. (Der nicht-abblendbare Kanal wird von dem Sensor geregelt, nicht von einem Schalter.)

PT Interruptor simples de canal duplo

Use com uma combinação de luminárias com e sem redução de iluminação.

Empurre o interruptor para baixo e segure para reduzir o canal de redução de iluminação e, para cima, segurando para aumentar a iluminação. Empurre o interruptor para baixo e libere para desligar as luminárias com redução da iluminação e empurre para cima e libere para ligá-las. (O canal sem redução de iluminação é controlado pelo sensor e não pelo interruptor.)

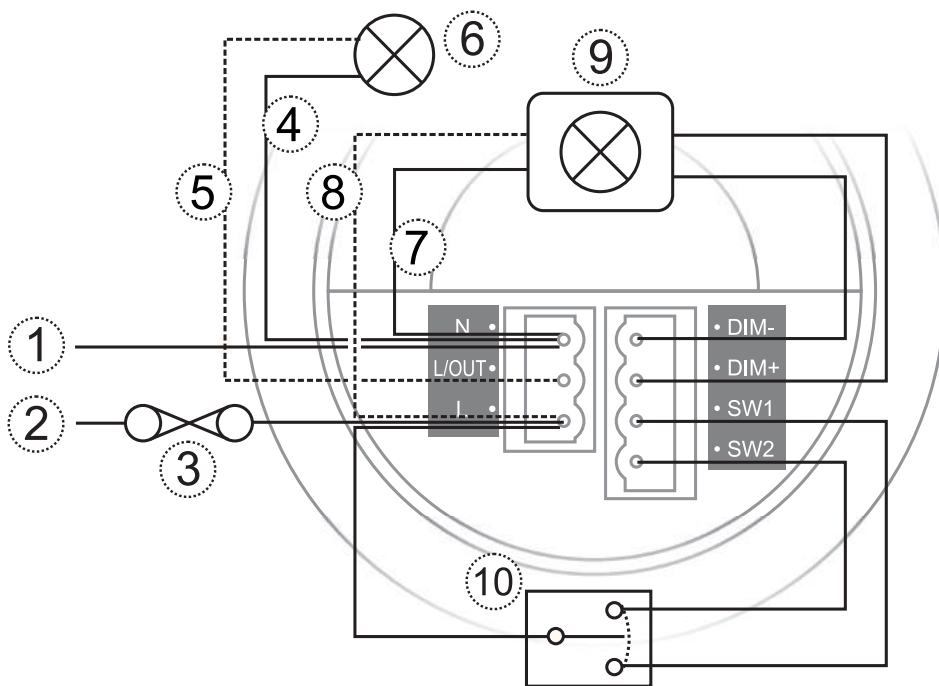
IT Interruttore singolo due canali

Utilizzare con una combinazione di apparecchi di illuminazione con e senza regolazione.

Tenere l'interruttore premuto verso il basso per regolare il canale di regolazione verso il basso, tenere premuto verso l'alto per aumentare la regolazione. Premere l'interruttore verso il basso e rilasciarlo per spegnere gli apparecchi di illuminazione con regolazione o premerlo verso l'alto e rilasciarlo per accenderli. (Il canale non di regolazione viene controllato dal sensore, non da un interruttore.)



Channel Mode Switch and dim separate
 Switch Mode 2 position switch separate



EN Key

1. Neutral
2. Live
3. 10A circuit protection if required
4. Neutral - channel 1
5. Switched live - channel 1
6. Load - channel 1
7. Neutral - channel 2
8. Switched live - channel 2
9. Dimming luminaire (DALI or DSI)
10. Centre-biased retractive switch (MK K4900 or similar)

DE Zeichenerklärung

1. Neutral
2. Netzspannungsführend
3. 10A Kurzschlussicherung, falls nötig
4. Neutral - Kanal 1
5. Live-geschaltet - Kanal 1
6. Last - Kanal 1
7. Neutral - Kanal 2
8. Live-geschaltet - Kanal 2
9. Abblendbares Leuchtmittel (DALI oder DSI)
10. Außermittiger Druckschalter (MK K4900 oder ähnlich)

ES Explicación

1. Neutro
2. Live
3. 10A protección de circuito, en caso necesario
4. Neutro - canal 1
5. Live conmutado - canal 1
6. Carga - canal 1
7. Neutro - canal 2
8. Live conmutado - canal 2
9. Luz de atenuación (DALI o DSI)
10. Interruptor retráctil equilibrado en el centro (MK K4900 o similar)

PT Legenda

1. Neutro
2. Fase
3. 10A proteção do circuito, caso necessário
4. Neutro - Canal 1
5. Retorno - Canal 1
6. Carga - Canal 1
7. Neutro - Canal 2
8. Retorno - Canal 2
9. Luminária com redução de iluminação (DALI ou DSI)
10. Interruptor retrátil de três posições (MK K4900 ou semelhante)

FR Légende

1. Neutre
2. Plus
3. 10A protection du circuit si nécessaire
4. Neutre - canal 1
5. Tension commutée - canal 1
6. Charge - canal 1
7. Neutre - canal 2
8. Tension commutée - canal 2
9. Luminaire à gradation (DALI ou DSI)
10. Commutateur rétractif décentré (MK K4900 ou similaire)

IT Leggenda

1. Neutro
2. Live
3. 10A protezione del circuito, se necessario
4. Neutro - Canale 1
5. Commutazione in tempo reale - Canale 1
6. Carico - Canale 1
7. Neutro - Canale 2
8. Commutazione in tempo reale - Canale 2
9. Apparecchio di illuminazione con regolazione (DALI o DSI)
10. Interruttore a retrazione centrale (MK K4900 o analogo)

EN Two channel, individual switches

Use with a combination of dimming and non-dimming luminaires.

Press and release the appropriate switch to turn that channel on and off. Hold switch 2 down to dim dimming channel luminaires up and down (each press reverses the dimming direction).

ES Interruptores individuales de dos canales

Utilice una combinación de luces con y sin atenuación.

Pulse y suelte el interruptor correspondiente para encender y apagar ese canal. Mantenga pulsado el interruptor 2 hacia abajo para aumentar y reducir la atenuación de las luces del canal de atenuación (cada vez que lo pulse, se invertirá la dirección de atenuación).

FR Commutateurs individuels, deux canaux

Utilisez avec un mélange de luminaires avec et sans gradation.

Appuyez et relâchez le commutateur approprié pour allumer et éteindre ce canal. Maintenez le commutateur 2 enfoncé pour réduire et augmenter la luminosité des luminaires du canal (chaque pression inverse la direction de la gradation).

DE Zwei Kanäle, individuelle Schalter

Gebrauch mit einer Kombination aus abblendbaren und nicht abblendbaren Leuchtmitteln.

Jeweiligen Schalter drücken und halten, um den Kanal an- und auszuschalten. Schalter 2 Sekunden lang gedrückt halten, um Leuchtmittel an Abblendkanal auf- und abzumischen (mit jedem Drücken des Schalters wird die Abblendrichtung geändert).

PT Interruptores individuais de canal duplo

Use com uma combinação de luminárias com e sem redução de iluminação.

Empurre e libere o interruptor adequado para ligar ou desligar aquele canal. Segure o interruptor 2 embaixo para reduzir e aumentar a iluminação das luminárias do canal de redução de iluminação (cada vez que se empurra reverte-se o sentido da redução da iluminação).

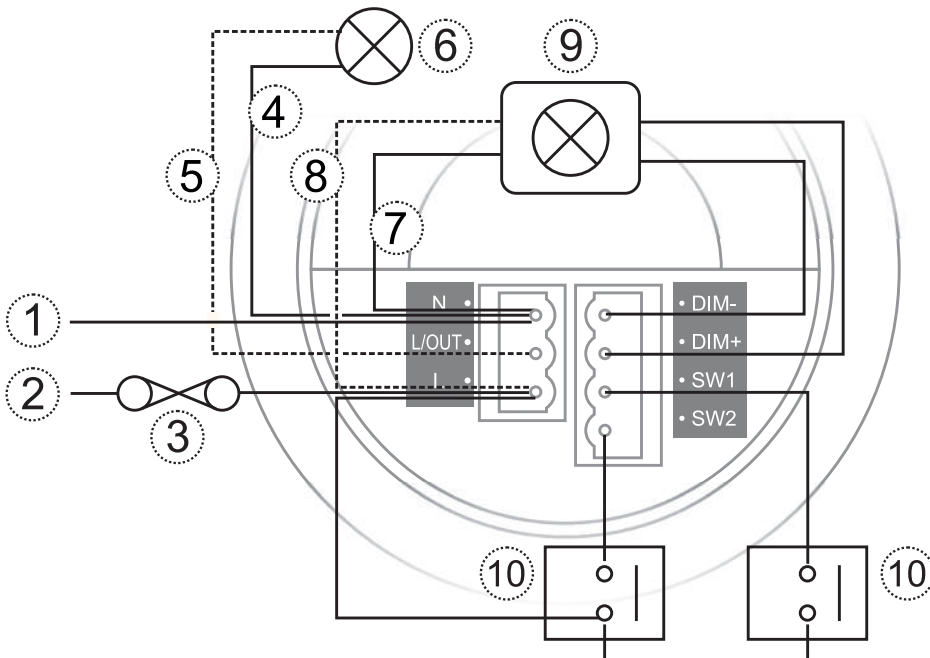
IT Interruttori singoli a due canali

Utilizzare con una combinazione di apparecchi di illuminazione con e senza regolazione.

Premere e rilasciare il corretto interruttore per accendere o spegnere il relativo canale. Tenere premuto l'interruttore 2 per regolare gli apparecchi d'illuminazione verso l'alto verso il basso (ciascuna pressione inverte la direzione di regolazione).



Channel Mode	Switch and dim separate
Switch Mode	1 position switch separate



EN Key

1. Neutral
2. Live
3. 10A circuit protection if required
4. Neutral - channel 1
5. Switched live - channel 1
6. Load - channel 1
7. Neutral - channel 2
8. Switched live - channel 2
9. Dimming luminaire (DALI or DSI)
10. Momentary push-to-make switch, 230V

DE Zeichenerklärung

1. Neutral
2. Netzspannungsführend
3. 10A Kurzschlussicherung, falls nötig
4. Neutral - Kanal 1
5. Live-geschaltet - Kanal 1
6. Last - Kanal 1
7. Neutral - Kanal 2
8. Live-geschaltet - Kanal 2
9. Abblendbares Leuchtmittel (DALI oder DSI)
10. Moment-Taster, 230 V

ES Explicación

1. Neutro
2. Live
3. 10A protección de circuito, en caso necesario
4. Neutro - canal 1
5. Live conmutado - canal 1
6. Carga - canal 1
7. Neutro - canal 2
8. Live conmutado - canal 2
9. Luz de atenuación (DALI o DSI)
10. Interruptor con botón de activación momentáneo, 230 V

PT Legenda

1. Neutro
2. Fase
3. 10A proteção do circuito, caso necessário
4. Neutro - Canal 1
5. Retorno - Canal 1
6. Carga - Canal 1
7. Neutro - Canal 2
8. Retorno - Canal 2
9. Luminária com redução de iluminação (DALI ou DSI)
10. Interruptor de pressão momentânea, 230 V

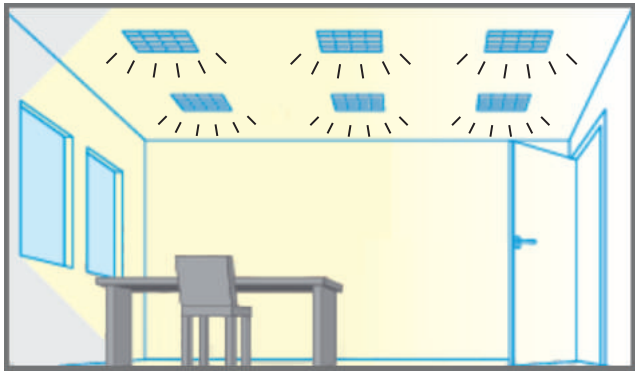
FR Légende

1. Neutre
2. Plus
3. 10A protection du circuit si nécessaire
4. Neutre - canal 1
5. Tension commutée - canal 1
6. Charge - canal 1
7. Neutre - canal 2
8. Tension commutée - canal 2
9. Luminaire à gradation (DALI ou DSI)
10. Commutateur poussoir à marche momentanée, 230 V

IT Leggenda

1. Neutro
2. Live
3. 10A protezione del circuito, se necessario
4. Neutro - Canale 1
5. Commutazione in tempo reale - Canale 1
6. Carico - Canale 1
7. Neutro - Canale 2
8. Commutazione in tempo reale - Canale 2
9. Apparecchio di illuminazione con regolazione (DALI o DSI)
10. Interruttore temporaneo, 230 V

1



EN Power up the sensor – the load should come on immediately.

DE Schließen Sie den Sensor an die Stromversorgung an - das System sollte sich sofort einschalten.

ES Encienda el sensor: la carga debería encenderse inmediatamente.

PT Ligue o sensor - a carga deve ser ativada imediatamente.

FR Alimenter le capteur : la charge devrait s'allumer immédiatement.

IT Accendi il sensore: il carico dovrebbe attivarsi immediatamente.

3



EN Vacate the room or remain very still and wait for the load to switch off (this should take less than 2 minutes).

DE Verlassen Sie den Raum oder stehen Sie ganz still, um zu prüfen, ob das System sich ausschaltet (dies sollte weniger als 2 Minuten dauern).

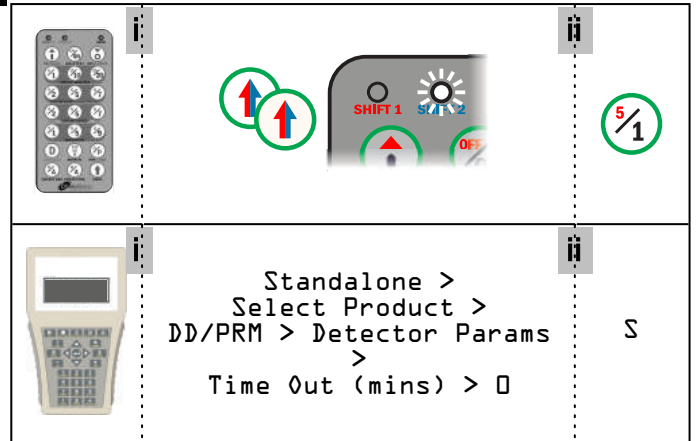
ES Salga de la habitación o permanezca muy quieto y espere a que la carga se apague (deberían requerirse menos de 2 min).

PT Desocupe a sala ou permaneça imóvel e aguarde até a carga ser desativada (isto deve levar menos de 2 minutos).

FR Quittez la pièce ou rester immobile et attendre que la charge s'éteigne (ceci devrait prendre moins de deux minutes).

IT Abbandona la stanza o cerca di restare il più fermo possibile e attendi lo spegnimento del carico (dovrebbe richiedere meno di 2 minuti).

2



EN Set a time-out period of 10 seconds using a handset.

DE Timeout-Dauer von 10 Sekunden mittels Handset einstellen.

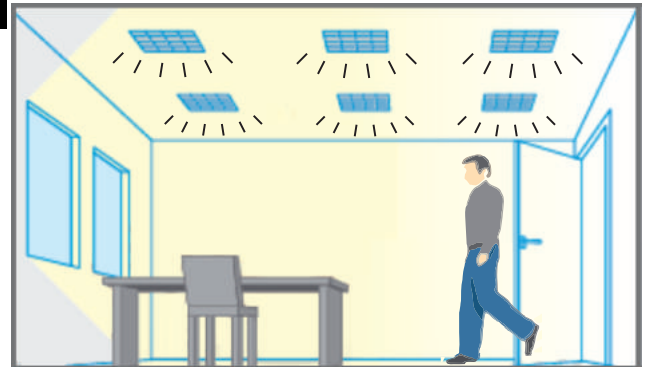
ES Establezca un tiempo de espera de 10 s con un mando.

PT Defina um intervalo de 10 segundos usando um dispositivo.

FR Définissez une période de temporisation de 10 secondes avec un combiné.

IT Imposta un periodo di timeout di 10 secondi con il telecomando.

4



EN Enter the room or make some movement and check that the load switches on.

DE Betreten Sie den Raum oder bewegen Sie sich, um sicherzustellen, dass das System sich einschaltet.

ES Entre en la habitación o realice algún movimiento y compruebe que la carga se enciende.

PT Entre na sala ou faça algum movimento e verifique se a carga é ativada.

FR Entrez dans la pièce ou bouger et vérifier que la charge s'allume.

IT Entra nella stanza o esegui qualche movimento per verificare che il carico si attivi.

TROUBLESHOOTING | FEHLERBEHUNG | SOLUCIÓN DE PROBLEMAS | SOLUÇÃO DE PROBLEMAS | DÉPANNAGE | RISOLUZIONE DEI PROBLEMI

EN What if the load does not come on?	What if the load does not turn off?
<ul style="list-style-type: none">• Check that the live supply to the circuit is good. Strap across the L and LIVE OUT terminal to turn the load on.• If detection range is smaller than expected, mount the detector higher. Rotating the sensor slightly might improve the range.	<ul style="list-style-type: none">• Confirm that the area is being left unoccupied for longer than the time out period.• Ensure that the sensor is not adjacent to vibrating surfaces or objects (for example ventilation equipment).• The unit might be detecting movement through glass, thin partitions or walls. Reduce the sensitivity.

DE Was passiert, wenn die Last nicht zustande kommt?	Was passiert, wenn die Last nicht abnimmt?
<ul style="list-style-type: none">• Vergewissern Sie sich, dass die netzspannungsführenden Leitungen an den Schaltkreis intakt sind. Schnallen Sie die Anschlüsse L und LIVE OUT, um die Last einzuschalten.• Wenn der Erkennungsbereich kleiner als erwartet ist, können Sie den Sensor höher montieren. Durch vorsichtiges Drehen des Sensors kann der Erkennungsbereich oftmals vergrößert werden.	<ul style="list-style-type: none">• Stellen Sie sicher, dass der Bereich über die Time-Out-Zeit hinweg nicht betreten wird.• Sicherstellen, dass der Sensor nicht unmittelbar an vibrierenden Oberflächen oder Objekten anliegt (z.B. Lüftungssysteme).• Die Einheit erkennt möglicherweise Bewegungen hinter Glas, dünnen Trennwänden oder Wänden. Sensibilität verringern.

ES ¿Y si la carga no se enciende?	¿Y si la carga no se apaga?
<ul style="list-style-type: none">• Compruebe que el suministro real al circuito sea óptimo. Ate a través del terminal L y LIVE OUT para encender la carga.• Si el alcance de detección es inferior al esperado, monte el detector en una posición más alta. Si gira el sensor un poco, puede aumentar el alcance	<ul style="list-style-type: none">• Confirme que la zona esté desocupada por un periodo superior al tiempo de espera.• Asegúrese de que el sensor no se encuentre junto a superficies u objetos que vibren (por ejemplo, equipos de ventilación).• La unidad puede estar detectando movimiento a través de cristales, tabiques de poco grosor o muros. Reduzca la sensibilidad.

PT E se não houver carga?	E se a carga não desligar?
<ul style="list-style-type: none">• Verifique se a alimentação do circuito está em boas condições. Ligue os terminais L (fase) e RETORNO para ativar a carga.• Se a faixa de detecção for menor do que o esperado, instale o detector em local mais elevado. Girar levemente o sensor pode melhorar a faixa de detecção.	<ul style="list-style-type: none">• Confirme se a área permanece desocupada por mais tempo do que o período de tempo limite.• Certifique-se de que o sensor não esteja próximo a superfícies ou objetos sujeitos a vibração (p.ex., equipamentos de ventilação).• A unidade pode detectar movimentos através de vidro, divisórias finas ou paredes. Reduza a sensibilidade

FR Que faire si la charge ne s'allume pas ?	Que faire si la charge ne s'éteint pas ?
<ul style="list-style-type: none">• Vérifier qu'il n'y a aucun problème au niveau de l'alimentation du circuit. Relier les bornes L et LIVE OUT pour activer la charge.• Si la plage de détection est plus petite que prévu, installer le détecteur plus haut. Une légère rotation du capteur peut améliorer la plage.	<ul style="list-style-type: none">• Confirmer que la zone reste inoccupée pendant une période plus longue que la période de temporisation.• Vérifier que le capteur n'est pas placé à proximité d'une surface ou d'un objet produisant des vibrations (un appareil de ventilation, par exemple).• Il se peut que l'unité soit en train de détecter un mouvement à travers une vitre, une cloison fine ou un mur. Réduire la sensibilité.

IT Cosa fare se il carico non si attiva?	Cosa fare se il carico non si disattiva?
<ul style="list-style-type: none">• Verifica che l'alimentazione in tensione verso il circuito sia corretta. Collega i morsetti L e LIVE OUT per attivare il carico.• Se ottieni un intervallo di rilevamento inferiore al previsto, monta il rilevatore in posizione più alta. Una leggera rotazione del sensore può migliorare il campo di rilevamento.	<ul style="list-style-type: none">• Conferma che l'area sia libera per un periodo più lungo del tempo di timeout.• Verificare che il sensore non si trovi in posizione adiacente a oggetti o superfici in vibrazione (ad esempio, apparecchiature di ventilazione).• L'unità potrebbe rilevare il movimento anche attraverso il vetro, scomparti sottili o pareti. Ridurre la sensibilità.

CONTROLLING WITH HANDSET | STEUERUNG MIT HANDSET | CONTROL CON EL MANDO | CONTROLE COM O APARELHO | CONTRÔLE AVEC COMBINÉ | CONTROLLO MEDIANTE TELECOMANDO

EN Point the handset at the detector and press the buttons shown. The detector gives a red flash when it receives a command.

ES Apunte con el mando al detector y pulse los botones que se indican. Cuando el detector recibe una orden, parpadea una luz roja.

FR Pointer le combiné vers le détecteur et appuyer sur les boutons indiqués. Le détecteur émet un clignotement rouge quand il reçoit une commande.

DE Richten Sie das Handset auf den Detektor und drücken Sie die angezeigten Tasten. Der Detektor blinkt rot, wenn er einen Befehl empfängt.

PT Aponte o telecomando para o detector e pressione os botões mostrados. O detector emite uma luz vermelha flash ao receber um comando.

IT Indirizzare il telecomando verso il rilevatore e premere i pulsanti indicati. Quando riceve un comando, il rilevatore lampeggia in rosso.



Initialisation | Initalisierung | Inicialización | Inicialização | Initialisation | Inizializzazione

* default | Voreinstellung | valor predeterminado | padrão | défaut | predefinito

EN To test the detector is working (walk test)

DE Zur Funktionsprüfung des Detektors (Gehprüfung)

ES Para probar que el detector funciona (prueba caminando)

PT Para testar se o detector está funcionando (teste de caminhada)

FR Pour vérifier que le détecteur fonctionne (test de marche)

IT Per testare il funzionamento del rilevatore (test della camminata)



EN To stop the LED flashing after a test

DE Anhalten des LED-Blinkens nach einer Prüfung

ES Para detener el parpadeo de LED tras una prueba

PT Para que o LED pare de piscar após o teste

FR Pour arrêter le clignotement de la LED après un test

IT Per arrestare il lampeggiamento del LED dopo un test



EN To set the burn-in time

DE Einstellung der Einbrennzeit

*0 hours | Stunden | horas | Horas | heures | ore

ES Para establecer el tiempo de «burn-in»

PT Para definir o tempo de ajuste



FR Pour définir la durée de rodage

IT Per definire il tempo di test iniziale

50 hours | Stunden | horas | Horas | heures | ore



100 hours | Stunden | horas | Horas | heures | ore



EN To switch between presence and absence detection

DE Schaltung zwischen Anwesenheits- und Abwesenheitserkennung

* Presence | Präsenz | Presencia | Presença | Présence | Presenza

ES Para cambiar entre detección de presencia y de ausencia

PT Para alternar entre detecção de presença e ausência



FR Pour basculer entre détection de présence et d'absence

IT Per alternare il rilevamento di presenza e assenza

Absence | Abwesenheit | Ausencia | Ausência | Assenza



EN To set the ballast type (for dimming devices)

ES Para establecer el tipo de balasto (para dispositivos de atenuación)

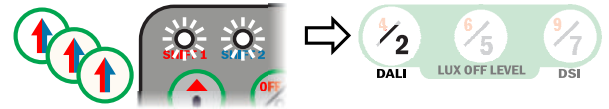
FR Pour définir le type de ballast (pour les dispositifs à gradation)

DE Einstellung der Art des Vorschaltgeräts (für Dimm-Vorrichtungen)

PT Para definir o tipo de reator (para dispositivos redutores de iluminação (dimmers))

IT Per impostare il tipo del resistore (per i dispositivi di regolazione)

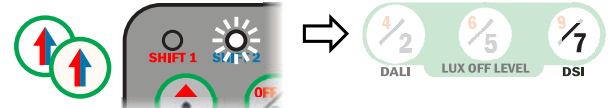
DALI ON:



DALI:



DSI:



EN To reset the unit to the factory defaults

ES Para restablecer los valores de fábrica de la unidad

FR Pour rétablir les valeurs par défaut d'usine de l'unité

DE Zurücksetzen der Einheit auf Werkseinstellungen

PT Para retornar a unidade aos padrões de fábrica

IT Per riportare l'unità alle impostazioni di fabbrica



Light levels | Lichtpegel | Niveles de luz | Níveis de iluminação | Niveaux de lumière | Livelli della luce

* default | Voreinstellung | valor predeterminado | padrão | défaut | predefinito

EN To turn the lights on

ES Para encender las luces.

FR Pour allumer les lumières.

DE Um die Beleuchtung einzuschalten.

PT Para ligar a iluminação.

IT Per accendere l'illuminazione.



EN To raise the light level (for dimming devices)

ES Para subir el nivel de luz (para dispositivos de atenuación)

FR Pour augmenter le niveau de luminosité (pour les dispositifs à gradation)

DE Zur Erhöhung des Lichtpegels (für Dimm-Vorrichtungen)

PT Para aumentar o nível de iluminação (para dispositivos redutores de iluminação (dimmers))

IT Per aumentare il livello della luce (per i dispositivi di regolazione)



EN To turn the lights off

ES Para apagar las luces.

FR Pour éteindre les lumières.

DE Um die Beleuchtung auszuschalten.

PT Desligar a iluminação.

IT Per spegnere l'illuminazione.



EN To lower the light level (for dimming devices)

ES Para bajar el nivel de luz (para dispositivos de atenuación)

FR Pour abaisser le niveau de luminosité (pour les dispositifs à gradation)

DE Senkung des Lichtpegels (für Dimm-Vorrichtungen)

PT Para diminuir o nível de iluminação (para dispositivos redutores de iluminação (dimmers))

IT Per ridurre il livello della luce (per i dispositivi di regolazione)



EN To cancel an "on" or "off" override and resume normal operation

ES Para cancelar una anulación de «encendido» o «apagado» y reanudar el funcionamiento normal

FR Pour annuler une commande de dépassement « marche » ou « arrêt » et reprendre un fonctionnement normal

DE Abbrechen einer „An-“ oder „Aus-“ Überschreibung und Aufnahme des Normalbetriebs

PT Para cancelar o comando de "ligar" ou "desligar" e reiniciar a operação normal

IT Per annullare un override "on" o "off" e riprendere il funzionamento normale



EN To set a target light level (where the lighting system responds to ambient light level)

ES Para establecer un nivel de luz objetivo (el sistema de iluminación responde al nivel de luz ambiente)

FR Pour définir un niveau de luminosité cible (le système d'éclairage réagissant au niveau de luminosité ambiante)

DE Einstellung eines Ziel-Lichtpegels (an dem das Beleuchtungssystem auf den Umgebungslichtpegel reagiert)

PT Para um nível-alvo de iluminação (em que o sistema de iluminação responde ao nível de iluminação do ambiente)

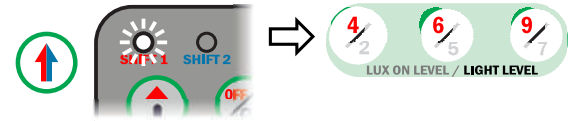
IT Per impostare un livello di illuminazione di destinazione (in cui il sistema di illuminazione risponde al livello della luce ambientale)

2 = Low | Niedrig | Bajo | Baixo | Faible | Basso
7 = High | Hoch | Alto | Alto | Haut | Alto
9 = None | Keine/r | Ninguno | Nenhum | Aucun | Nessuno

2, 5, 7:



4, *6, 9:



EN To set an ambient light level above which lights can't be switched on

ES Para establecer un nivel de luz ambiente por encima del cual no se puedan encender las luces

FR Pour définir un niveau de luminosité ambiante au-dessus duquel les éclairages ne peuvent pas être allumés.

DE Einstellung eines Umgebungslichtpegels, bei dessen Überschreitung die Beleuchtung nicht eingeschaltet werden kann

PT Para definir um nível de iluminação ambiente em que a luzes não se acendam

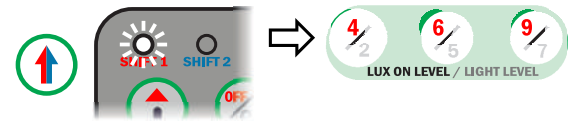
IT Per impostare un livello della luce ambientale al di sopra del quale non sia più possibile accendere le luci

2 = Low | Niedrig | Bajo | Baixo | Faible | Basso
9 = High | Hoch | Alto | Alto | Haut | Alto

2, 5, 7:



4, 6, *9:



EN To set an ambient light level above which lights switch off

ES Para establecer un nivel de luz ambiente por encima del cual se apaguen las luces

FR Pour définir un niveau de luminosité ambiante au-dessus duquel les éclairages s'éteignent.

DE Einstellung eines Umgebungslichtpegels, bei dessen Überschreitung die Beleuchtung ausgeschaltet wird

PT Para definir um nível de iluminação ambiente acima do qual as luzes se apagam

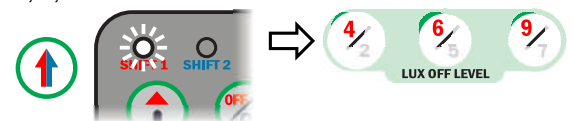
IT Per impostare un livello della luce ambientale al di sopra del quale spegnere le luci

2 = Low | Niedrig | Bajo | Baixo | Faible | Basso
9 = High | Hoch | Alto | Alto | Haut | Alto

2, 5, 7:



4, 6, *9:



Detection | Erkennung | Detección | Detecção | Détection | Rilevamento

* default | Voreinstellung | valor predeterminado | padrão | défaut | predefinito

EN To set the time-out period

ES Para establecer el tiempo de espera

FR Pour définir la période de temporisation

DE Einstellung der Timeout-Dauer

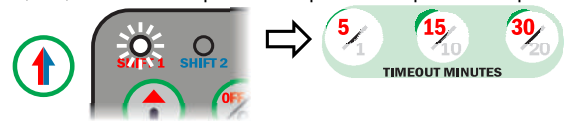
PT Para definir o intervalo de tempo

IT Per impostare il periodo di timeout

1, 10, *20 minutes | Minuten | minutos | minutos | minuti:



5, 15, 30 minutes | Minuten | minutos | minutos | minuti:



10 seconds | Sekunden | segundos | secondes | secondi:



EN To change the sensitivity to movement

ES Para cambiar la sensibilidad al movimiento

FR Pour modifier la sensibilité au mouvement

DE Änderung der Bewegungsempfindlichkeit

PT Para alterar a sensibilidade ao movimento

IT Per modificare la sensibilità al movimento

1 = Low | Niedrig | Bajo | Baixo | Faible | Basso
9 = High | Hoch | Alto | Alto | Haut | Alto

1, 5, *9:



3, 6, 8:



EN TECHNICAL DATA

Device:	SwitchLite MRE MR	Sensa MRE DDM MR
Weight kg	0.11	0.12
Supply voltage AC @ 50Hz	230 +/- 10%	230 +/- 10%
Supply voltage DC	N/A	N/A
Power consumption ON mW	1270	1270
Power consumption OFF mW	680	700
Dimming output (Sensa only)	Basic insulation only. This is not an SELV output - treat as mains potential and use mains-rated wiring.	
Terminal Capacity	2.5mm ²	
Cable	N/A	N/A
Min load	N/A	N/A
Max load (Sensa channel 1 only)		
Resistive and incandescent lighting	10A	10A
Resistive and fluorescent lighting	10A	10A
Compact fluorescent lighting	10A	10A
Fluorescent lighting	10A	10A
LED lighting	10A	10A
Low voltage: lighting (switch primary of transformer)	10A	N/A
supply with relay output	N/A	N/A
supply with open collector output	N/A	N/A
Fans and ventilation equipment	10A	10A
Max power factor correction capacitance	N/A	N/A
Max load on ch2 for dimming devices (Sensa only)	N/A	10 DSI or DALI ballasts, 20 if relay disabled
Purpose	Sensing control	
Construction	Independently mounted control for flush mounting	
Type of action	Type 1.B action (micro disconnection)	
Pollution	Degree 2	
Software	Class A	
Rated impulse voltage	4000V	
Temperature °C	-10 to 50	
Humidity	5 to 95% non-condensing	
Material (casing)	Flame retardant ABS and PC/ABS	
IP rating	IP40	
Microwave safety	This unit emits low power microwave radiation and complies with ANSI standard "IEEEC95.1-1999 Standard for Safety Levels with Respect to Human Exposure to Radio Frequency Electromagnetic Fields 3kHz-300GHz"	
Compliance	EMC-2004/108/EC, LVD-2006/95/EC	

DE TECHNISCHE DATEN

Gerät:	SwitchLite MRE MR	Sensa MRE DDM MR
Gewicht kg	0,11	0,12
Versorgungsspannung AC bei 50 Hz	230 +/- 10 %	230 +/- 10 %
Versorgungsspannung DC	n.v.	n.v.
Stromverbrauch AN mW	1270	1270
Stromverbrauch AUS mW	680	700
Dimm-Ausgabe (nur Sensa)	Nur grundlegende Isolierung. Dies ist kein SELV-Ausgang - wie Netzpotenzial behandeln und auf das Netz ausgelegte Kabel verwenden.	
Leiterkapazität	2,5 mm ²	
Kabel	n.v.	n.v.
Min. Last	n.v.	n.v.
Max. Last (nur Sensa Kanal 1)		
Widerstandsfähige Glühlampen	10A	10A
Widerstandsfähige Neonbeleuchtung	10A	10A
Kompakte Neonbeleuchtung	10A	10A
Neonbeleuchtung	10A	10A
LED-Beleuchtung	10A	10A
Niederspannung: Beleuchtung (Schaltung auf der Primärseite des Transformators)	10A	n.v.
Versorgung mit Relais-Ausgang	n.v.	n.v.
Versorgung mit Open-Collector-Ausgang	n.v.	n.v.
Ventilatoren und Lüftungssysteme	10A	10A
Max. Kapazität der Blindleistungskompensation	n.v.	n.v.
Max. Last an ch2 für Dimmungsgeräte (nur Sensa)	n.v.	10 DSI oder DALI-Vorschaltgeräte, 20 bei deaktiviertem Relais
Zweck	Steuerung	
Bauweise	Separat montierte Steuerung für bündige Montage	
Aktionsart	Aktionstyp 1.B (Mikro-Abschaltung)	
Verschmutzung	Grad 2	
Software	Klasse A	
Bemessungsstoßspannung	4000V	
Temperatur °C	-10 bis +50	
Feuchtigkeit	5 bis 95% nicht-kondensierend	
Material (Gehäuse)	Brandverzögerndes ABS und PC/ABS	
IP-Schutzklasse	IP40	
Mikrowellensicherheit	Diese Einheit emittiert Mikrowellenstrahlung mit geringer Leistung und entspricht der ANSI-Norm "IEEEC95.1-1999 Standard for Safety Levels with Respect to Human Exposure to Radio Frequency Electromagnetic Fields 3kHz 300GHz (IEEEC95.1-1999 Norm für Sicherheitsstufen bezüglich Exposition durch elektromagnetische Felder mit Funkfrequenz 3kHz 300GHz)"	
Eingehaltene Normen	EMC-2004/108/EC, LVD-2006/95/EC	

ES DATOS TÉCNICOS

Dispositivo:	SwitchLite MRE MR	Sensa MRE DDM MR
Peso (kg)	0,11	0,11
Voltaje de entrada de CA a 50 Hz	230 +/- 10 %	230 +/- 10 %
Voltaje de entrada de CC	No disponible	No disponible
Consumo energético en encendido en mW	1270	1270
Consumo energético en apagado en mW	680	700
Salida de atenuación (solo Sensa)	Solo aislamiento básico. No es una salida SELV: debe tratarse como potencial de red y deben utilizarse cables adecuados para los valores nominales de red.	
Capacidad del terminal	2,5 mm ²	2,5 mm ²
Cable	No disponible	No disponible
Carga mín.	No disponible	No disponible
Carga máx. (solo canal 1 Sensa)		
Iluminación incandescente y resistiva	10 A	10 A
Iluminación fluorescente y resistiva	10 A	10 A
Iluminación fluorescente compacta	10 A	10 A
Iluminación fluorescente	10 A	10 A
Iluminación LED	10 A	10 A
Bajo voltaje: iluminación (interruptor primario del transformador)	10 A	No disponible
suministro con salida de relé	No disponible	No disponible
suministro con salida de colector abierto	No disponible	No disponible
Equipo de ventilación y ventiladores	10 A	10 A
Capacitancia máx. de corrección del factor de potencia	No disponible	No disponible
Carga máx. en canal 2 para dispositivos de atenuación (solo Sensa)	No disponible	10 balastos DSI o DALI, 20 si el relé está desactivado
Finalidad	Control de sensores	
Construcción	Control instalado de forma independiente para instalación a ras	
Tipo de acción	Acción de tipo 1.B (microdesconexión)	
Contaminación	Grado 2	
Software	Clase A	
Voltaje nominal de impulso	4000 V	
Temperatura (°C)	de -10 a 50	
Humedad	Del 5 al 95 % sin condensación	
Material (carcasa)	ABS y PC/ABS retardantes de llama	
Grado de protección IP	IP40	
Seguridad de microondas	Esta unidad emite una radiación de microondas de baja potencia y se ajusta al estándar ANSI; «IEEEC95.1-1999 Standard for Safety Levels with Respect to Human Exposure to Radio Frequency Electromagnetic Fields 3 kHz 300 GHz» (estándar sobre niveles de seguridad respecto a la exposición humana a campos electromagnéticos de radiofrecuencia)	
Conformidad con normativas	2004/108/CE (CEM), 2006/95/CE (DBT)	

PT DADOS TÉCNICOS

Dispositivo:	SwitchLite MRE MR	Sensa MRE DDM MR
Peso (kg)	0,11	0,11
Tensão de alimentação CA, 50 Hz	230 +/- 10%	230 +/- 10%
Tensão de alimentação CC	N/A	N/A
Consumo de energia ligado (mW)	1270	1270
Consumo de energia desligado (mW)	680	700
Saída do redutor de iluminação (dimer) (somente Sensa)	Somente isolamento básico Esta não é uma saída do SELV - tratar como potencial da alimentação geral e usar o chicote da alimentação geral	
Capacidade do terminal	2,5 mm ²	2,5 mm ²
Cabo	N/A	N/A
Carga mín.	N/A	N/A
Carga máx. (Somente o canal 1 do Sensa)		
Lâmpada incandescente	10 A	10 A
Lâmpada fluorescente	10 A	10 A
Lâmpada fluorescente compacta	10 A	10 A
Lâmpada fluorescente	10 A	10 A
Lâmpada LED	10 A	10 A
Baixa tensão: iluminação (ligar o primário do transformador)	10 A	N/A
alimentar com a saída do relé	N/A	N/A
alimentar com a saída do coletor aberto	N/A	N/A
Ventiladores e equipamentos de ventilação	10 A	10 A
Capacitância máxima de correção do fator de potência	N/A	N/A
Carga máx. no canal 2 para dispositivos redutores de iluminação (somente Sensa)	N/A	10 reatores DSI ou DALI, 20 se o relé estiver desativado
Objetivo	Controle de sensibilidade	
Construção	Controle instalado de maneira independente para instalação nivelada	
Tipo de ação	Ação Tipo 1.B (microdesconexão)	
Poluição	Nível 2	
Software	Classe A	
Tensão de impulso nominal	4 000V	
Temperatura (°C)	-10 a 50	
Umidade	5 a 95%, sem condensação	
Material (caixa)	ABS e PC/ABS retardante de chamas	
Classificação IP	IP40	
Segurança contra micro-ondas	Esta unidade emite radiação de micro-ondas de baixa potência, estando em conformidade com a norma ANSI; "IEEEC95.1-1999 Standard for Safety Levels with Respect to Human Exposure to Radio Frequency Electromagnetic Fields 3kHz 300GHz" (IEEEC95.1-1999 - Norma de níveis de segurança relacionados à exposição humana a campos eletromagnéticos de radiofrequência de 3kHz a 300GHz)	
Compatibilidade	EMC-2004/108/EC, LVD-2006/95/EC	

FR DONNÉES TECHNIQUES

Dispositif :	SwitchLite MRE MR	Sensa MRE DDM MR
Poids kg	0,11	0,11
Tension d'alimentation CA à 50 Hz	230 +/- 10 %	230 +/- 10 %
Tension d'alimentation CC	S/O	S/O
Consommation électrique en marche en mW	1270	1270
Consommation électrique à l'arrêt en mW	680	700
Sortie de gradation (Sensa uniquement)	Isolation de base uniquement. Ceci n'est pas une sortie SELV. À traiter comme potentiel secteur et utiliser un câblage secteur.	
Capacité des terminaux	2,5 mm ²	2,5 mm ²
Câble	S/O	S/O
Charge min.	S/O	S/O
Charge max. (Canal 1 Sensa uniquement)		
Éclairage résistif et incandescent	10 A	10 A
Éclairage résistif et incandescent	10 A	10 A
Éclairage fluorescent compact	10 A	10 A
Éclairage fluorescent	10 A	10 A
Éclairage LED	10 A	10 A
Basse tension :		S/O
Éclairage (commutateur primaire du transformateur)		S/O
alimentation avec sortie relais	S/O	S/O
alimentation avec sortie collecteur ouvert	S/O	S/O
Ventilateurs et équipements de ventilation	10 A	10 A
Capacité max. de correction du facteur de puissance	S/O	S/O
Charge max. sur canal 2 pour les dispositifs à gradation (Sensa uniquement)	S/O	ballasts 10 DSI ou DALI, 20 si relais désactivé
Rôle	Contrôle de détection	
Construction	Commande indépendante à encastrer	
Type d'action	Action Type 1.B (micro déconnexion)	
Pollution	Niveau 2	
Logiciel	Classe A	
Tension nominale de tenue aux chocs	4 000 V	
Température °C	-10 à 50	
Humidité	5 à 95 % sans condensation	
Matériau (boîtier)	ABS et PC/ABS ignifuges	
Indice IP	IP40	
Sécurité des micro-ondes	L'unité émet des micro-ondes à faible puissance et est conforme à la norme ANSI « IEEE95.1-1999 pour les niveaux de sécurité compatibles avec l'exposition des personnes aux fréquences électromagnétiques de 3 kHz à 300 GHz »	
Conformité	EMC-2004/108/EC, LVD-2006/95/EC	

IT SPECIFICHE TECNICHE

Dispositivo:	SwitchLite MRE MR	Sensa MRE DDM MR
Peso in kg	0,11	0,11
Tensione di alimentazione CA a 50 Hz	230 +/-10%	230 +/-10%
Tensione di alimentazione CC	N/D	N/D
Consumo di energia ACCESO in mW	1270	1270
Consumo di energia SPENTO in mW	680	700
Uscita di regolazione (solo Sensa)	Solo isolamento di base. Non si tratta di un'uscita SELV: considerarla come potenziale dell'alimentazione di rete e utilizzare un cablaggio con classificazione adeguata.	
Capacità del morsetto	2,5 mm ²	2,5 mm ²
Cavo	N/D	N/D
Carico min	N/D	N/D
Carico max (Solo Sensa canale 1)		
Illuminazione resistiva e incandescente	10 A	10 A
Illuminazione resistiva e fluorescente	10 A	10 A
Illuminazione fluorescente compatta	10 A	10 A
Illuminazione fluorescente	10 A	10 A
Illuminazione LED	10 A	10 A
Bassa tensione:		
illuminazione (interruttore principale del trasformatore)	10 A	N/D
alimentazione con uscita a relè	N/D	N/D
alimentazione con uscita a collettore aperto	N/D	N/D
Ventole e apparecchiature di ventilazione	10 A	10 A
Capacità di correzione del fattore di alimentazione massima	N/D	N/D
Carico massimo su ch2 per i dispositivi di regolazione (solo Sensa)	N/D	Resistori 10 DSI o DALI, 20 in caso di disabilitazione del relè
Scopo	Controllo sensori	
Costruzione	Controllo con montaggio indipendente per il montaggio a incasso	
Tipo di azione	Azione di tipo 1.B (micro disconnessione)	
Inquinamento	Grado 2	
Software	Classe A	
Tensione nominale a impulso	4000 V	
Temperatura in °C	Da -10 a 50	
Umidità	da 5 a 95% senza condensa	
Materiale (rivestimento)	ABS e PC/ABS ignifugo	
Classificazione IP	IP40	
Sicurezza delle microonde	Questa unità emette radiazioni a microonde a bassa potenza conformi con lo standard ANSI "IEEEC95.1-1999 Standard per i livelli di sicurezza per l'esposizione umana ai campi elettromagnetici a radiofrequenza da 3 kHz a 300 GHz"	
Conformità	EMC-2004/108/EC, LVD-2006/95/EC	



Thorn Lighting Ltd
 Durhamgate
 Spennymoor
 Co Durham
 DL16 6HL UK
 Tel: +44 (0)1388 420042
 www.thornlighting.com
 technical@thornlighting.com